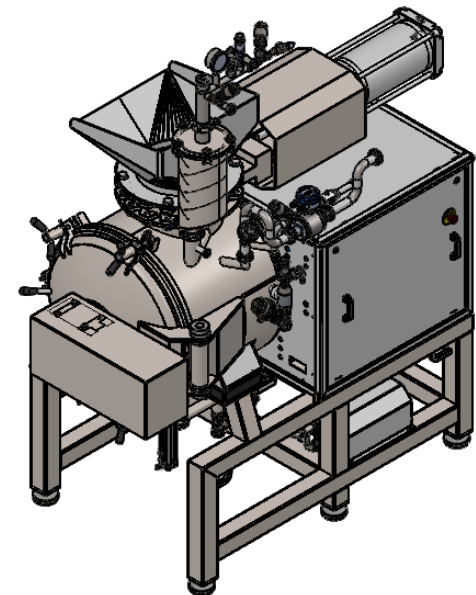


ESCALA 1 : 20



OBS: COMPRIMENTO DE 3 METROS DO CABO DO PAINEL